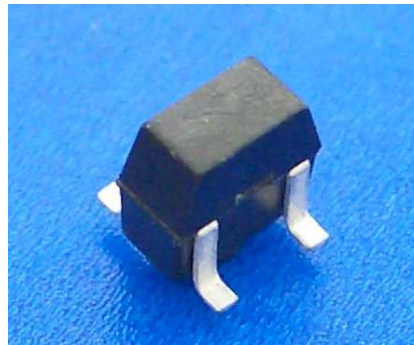


MODEL

NHE 5 24TU

NHE 5 24TS (反卷带品)



特征

- 采用 InSb 蒸发薄膜的高感度型号霍尔素子
- 因为感度较高、可用于较低磁场场合
- 输入输出阻抗适合晶体管回路

用途

- 直流无刷电机
- DVD 驱动器、CD-ROM 驱动器、硬盘驱动器
- 其他精密小型电机
- 非接触传感器
- 位置检出传感器、旋转检测传感器、电流传感器
- 其他各种磁性传感器

规格

◆无卤、无铅对应◆

对应无卤及无铅

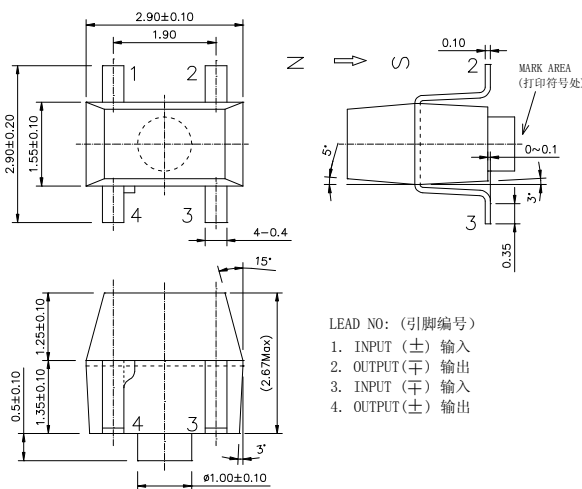
产品表达如下、在型号后以「HF」进行表示。

**NHE 5 24TU-HF**

**NHE 5 24TS-HF**

※普通无铅品也能提供、根据订单生产下才生产。

◆外形尺寸图◆



◆ 最大额定 ◆

项目	符号	额定	单位
最大输入电流	I <sub>cm</sub>	20 (at 25°C)	mA
工作温度	T <sub>opr</sub>	-40~110	°C
保存温度	T <sub>stg</sub>	-40~125	°C

◆ 电性能特性 (T=25°C) ◆

项目	符号	测定条件	最小	标准	最大	单位
输出电压	V <sub>H</sub>	V <sub>c</sub> =1V B=50mT	168		370	mV
不平衡电压	V <sub>o</sub>	V <sub>c</sub> =1V B=0mT	-7		7	mV
输入阻抗	R <sub>in</sub>	I=1mA	240		550	Ω
输出阻抗	R <sub>out</sub>	I=1mA	240		550	Ω
输出电压的温度系数	α <sub>HI</sub> <sup>※1</sup>	20°C为基准 0~40°C 间的平均 B=50mT I <sub>c</sub> =5mA		-1.8		%/°C
输入输出电阻温度系数	α <sub>R</sub> <sup>※2</sup>	B=0mT I <sub>c</sub> =0.1mA		-1.8		%/°C

※1:  $\alpha_{HI} = [1/V_H(T_1)] \times [(V_H(T_3) - V_H(T_2)) / (T_3 - T_2)] \times 100$

※2:  $\alpha_R = [1/R_{in}(T_1)] \times [(R_{in}(T_3) - R_{in}(T_2)) / (T_3 - T_2)] \times 100$

T<sub>1</sub>=20°C, T<sub>2</sub>=0°C, T<sub>3</sub>=40°C

◆ 输出电压分类表 I ◆

品名	档次	输出电压 (mV)	测定条件
NHE524TU	4	168~204	额定电压驱动
NHE524TS	5	196~236	V <sub>H</sub> =V <sub>HM</sub> -V <sub>o</sub>
	6	228~274	V <sub>H</sub> M=霍尔输出电压实测值
	7	266~320	(at 50mT)
	8	310~370	V <sub>o</sub> =不平衡电压 (at 0 mT)

◆ 包装、供给方法 ◆

品名	供给方法	卷带容量 (个)	包装箱容量 (个)
NHE524TU	卷带	2,500	125,00
NHE524TS	卷带	2,500	125,00