

## 高灵敏度锁存型霍尔传感器系列

### 产品特性

- 锁存型开关霍尔
- 斩波频率高达 800KHz
- 宽工作电压范围：2.5—24V
- 宽工作温度范围：-40—150°C
- 磁场对称性好
- 反向电源电压保护到-28V
- 集成 VDD 和 OUT 脚过压保护功能
- 小型封装
  - 3-脚 TO92S -(UA)
  - 3-脚 SOT23 -(SO)

### 产品应用

- 电动工具
- 流量传感器
- 阀门及电磁阀状态
- 直流无刷电机位置传感器
- 接近开关
- 转速表

### 产品描述

SC244X 系列采用高频斩波技术，在全工作电压和工作温度范围内具有很高的磁场一致性和对称性。芯片的电源和输出脚集成了过压保护功能，具有抗电磁干扰（EMC）能力强和可靠性高的特点。

SC244X 内部集成了稳压模块、霍尔阵列、放大电路、施密特触发器和输出级等电路模块。霍尔信号处理通路采用高频斩波技术，不但减小了霍尔感应阵列和处理电路的失调电压，而且减小了应力和温度对失调电压的影响，并尽可能地将芯片的系统延时及输出抖动降低至最小。SC244X 的输出级采用漏极开路输出，并有能达到 30mA 的灌电流能力。

内部集成的稳压电路使芯片可接受 2.5V 到 24V 的宽电源供电电压，满足工业和汽车电子的应用需求。

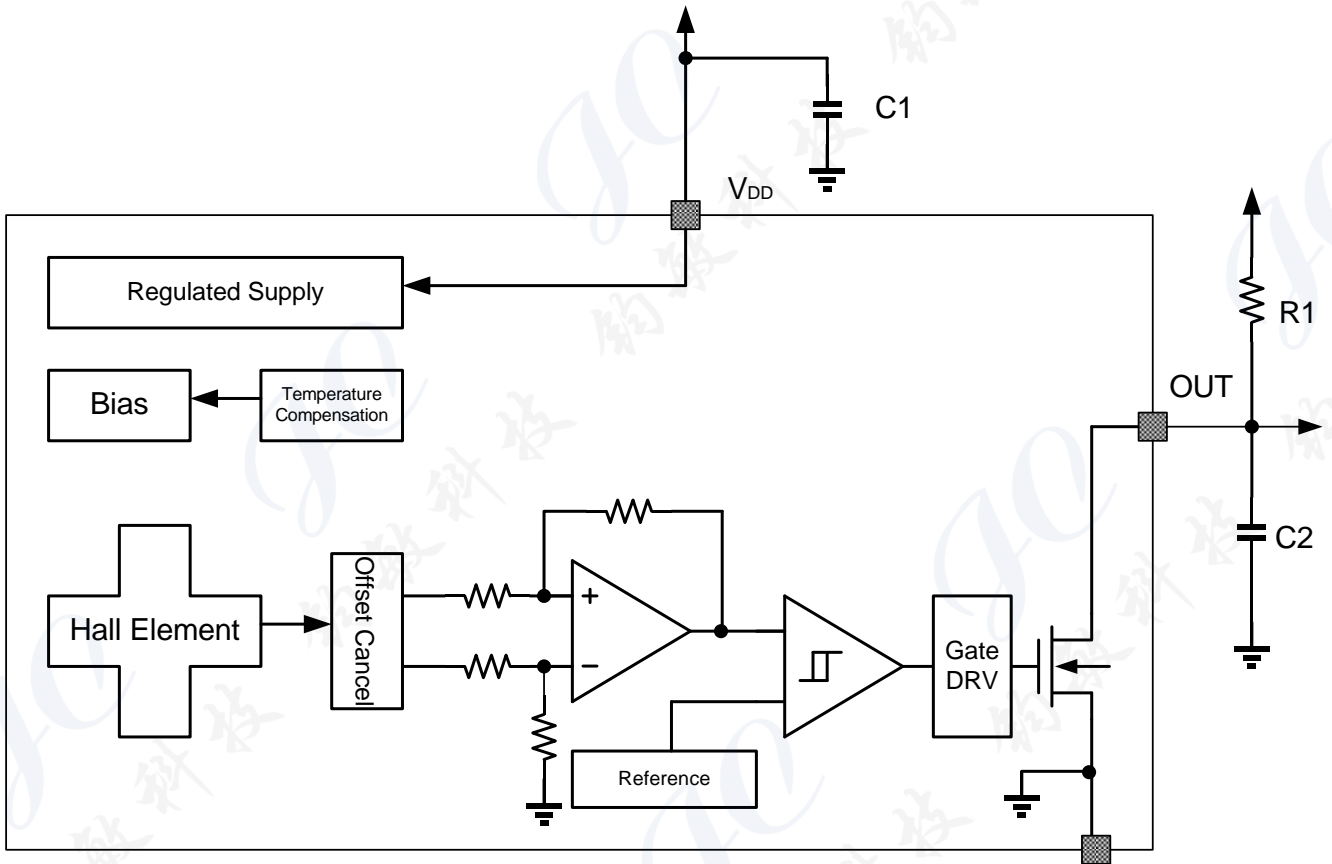
SC244X 提供小型 3 脚单列直插封装（UA）和 3-pin SOT23（SO）封装，100% 无铅无卤绿色封装，符合环保要求。



## 目录

产品特性.....	1 -	特性曲线.....	9 -
产品应用.....	1 -	特性曲线.....	10 -
产品描述.....	1 -	特性曲线(续).....	11 -
功能框图.....	3 -	功能描述.....	12 -
订货信息.....	4 -	磁场方向定义.....	12 -
引脚描述.....	5 -	传递函数.....	13 -
极限参数.....	6 -	典型应用.....	14 -
静电保护.....	6 -	封装信息“UA”.....	15 -
热特性.....	6 -	封装信息“SO”.....	16 -
工作参数.....	7 -	历史版本.....	17 -
电性能参数.....	7 -		
磁性能参数.....	8 -		

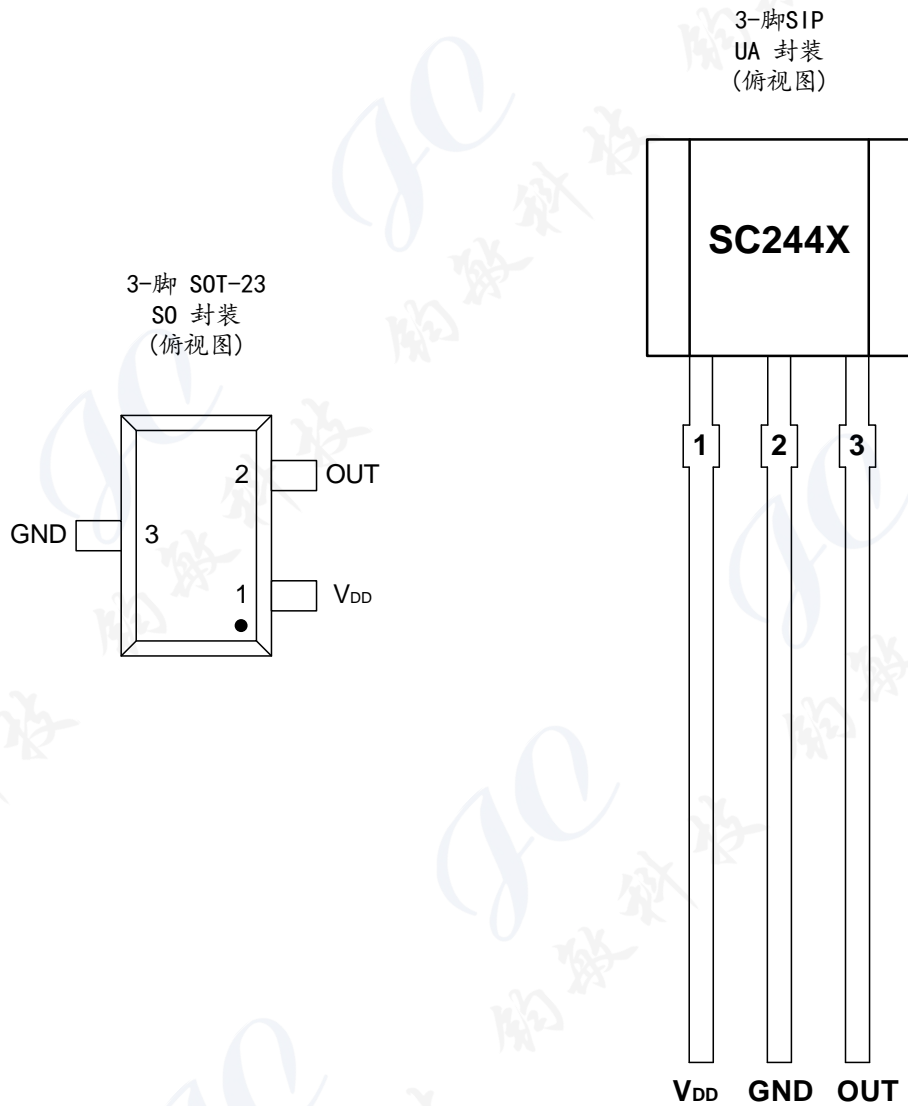
### 功能框图



## 订货信息

型号	包装	封装	环境温度	B <sub>OP</sub> (典型值)	B <sub>RP</sub> (典型值.)
SC2440UA	散装,1000 颗/袋	3-pin SIP	-40°C to 150°C	+1.0mT	-1.0mT
SC2440SO-N	卷盘,3000 颗/盘	3-pin SOT23		-1.0mT	+1.0mT
SC2442UA	散装,1000 颗/袋	3-pin SIP	-40°C to 150°C	+2.0mT	-2.0mT
SC2442SO	卷盘,3000 颗/盘	3-pin SOT23			
SC2442SO-N	卷盘,3000 颗/盘	3-pin SOT23		-2.0mT	+2.0mT
SC2446UA	散装,1000 颗/袋	3-pin SIP	-40°C to 150°C	+4.0mT	-4.0mT
SC2446SO	卷盘,3000 颗/盘	3-pin SOT23			
SC2448UA	散装,1000 颗/袋	3-pin SIP	-40°C to 150°C	+8.0mT	-8.0mT
SC2448SO	卷盘,3000 颗/盘	3-pin SOT23			

## 引脚描述



引脚			类型	描述
名称	序号			
	UA	SO		
V <sub>DD</sub>	1	1	电源	2.5V ~ 24 V 电源
GND	2	3	地	地
OUT	3	2	输出	漏极开路输出，使用时需要外接上拉电阻

## 极限参数

工作的自然温度范围(除非另有说明) <sup>(1)</sup>

参数	符号	最小值	最大值	单位
电源端耐压	V <sub>DD</sub>	-28 <sup>(2)</sup>	28	V
输出端耐压	V <sub>OUT</sub>	-0.5	28	V
输出灌电流	I <sub>SINK</sub>	0	30	mA
工作温度范围	T <sub>A</sub>	-40	150	°C
最大结温	T <sub>J</sub>	-55	165	°C
储存温度	T <sub>STG</sub>	-65	170	°C

(1) 以上列出的应力可能会对器件造成永久性的损害。长时间暴露在绝对最大额定值条件下可能会影响器件的可靠性。

(2) 设计保证。

## 静电保护

人体模型(HBM)试验按 AEC-Q100-002 标准进行

类型	参数	最小值	最大值	单位
静电防护(HBM)	V <sub>ESD</sub>	-4	4	KV

## 热特性

符号	参数	测试环境	值	单位
R <sub>θJA</sub>	UA 封装热阻	单层 PCB, 覆铜仅限于在焊盘上	166	°C/W
R <sub>θJA</sub>	SO 封装热阻	单层 PCB, 覆铜仅限于在焊盘上	228	°C/W

## 工作参数

### 电性能参数

工作的自然温度范围 ( $V_{DD} = 5.0V$ , 除非另有说明)

符号	参数	测试条件	最小值	典型值	最大值	单位
$V_{DD}$	工作电压 <sup>(1)</sup>	$T_J < T_{J(Max)}$	2.5	--	24	V
$V_{DDR}$	电源反向电压		-28	--	--	V
$I_{DD(off)}$	工作电流	$V_{DD}=2.5$ to 24 V, $T_A=25^\circ C$	--	1.6	2.5	mA
$I_{DD(on)}$		$V_{DD}=2.5$ to 24 V, $T_A=25^\circ C$	--	1.6	2.5	mA
$t_{on}$	上电时间		--	35	50	$\mu S$
$I_{QL}$	输出漏电流	Output Hi-Z	--	--	3	$\mu A$
$R_{DS(on)}$	输出导通电阻	$V_{DD}=5V$ , $I_O=10mA$ , $T_A=25^\circ C$	--	10	--	$\Omega$
$t_d$	输出延时时间	$B=B_{RP}$ to $B_{OP}$	--	15	25	$\mu S$
$t_r$	输出上升沿时间 (10% to 90%)	$R_L=1Kohm$ $C_o=50pF$	--	--	0.5	$\mu S$
$t_f$	输出下降沿时间 (90% to 10%)	$R_L=1Kohm$ $C_o=50pF$	--	--	0.2	$\mu S$

<sup>(1)</sup> 最大工作电压必须根据功耗和结温进行调整, 见热特性



## 磁性能参数

工作的自然温度范围内(除非另有说明)

符号	参数	测试条件	最小值	典型值	最大值	单位
f <sub>BW</sub>	带宽		20	--	--	kHz
<b>SC2440 +1.0 / -1.0 mT</b>						
B <sub>OP</sub>	磁场开启点	T <sub>A</sub> =-40°C to 150°C	--	+1.0	+2.0	mT
B <sub>RP</sub>	磁场关闭点		-2.0	-1.0	--	mT
B <sub>HYS</sub>	迟滞		--	2.0	--	mT
B <sub>O</sub>	磁场对称性	B <sub>O</sub> =(B <sub>OP</sub> +B <sub>RP</sub> )/2	-1.0	0	+1.0	mT
<b>SC2442 +2.0 / -2.0 mT</b>						
B <sub>OP</sub>	磁场开启点	T <sub>A</sub> =-40°C to 150°C	+1.0	+2.0	+3.0	mT
B <sub>RP</sub>	磁场关闭点		-3.0	-2.0	-1.0	mT
B <sub>HYS</sub>	迟滞		--	4.0	--	mT
B <sub>O</sub>	磁场对称性	B <sub>O</sub> =(B <sub>OP</sub> +B <sub>RP</sub> )/2	-1.0	0	+1.0	mT
<b>SC2446 +4.0 / -4.0 mT</b>						
B <sub>OP</sub>	磁场开启点	T <sub>A</sub> =-40°C to 150°C	+2.0	+4.0	+6.0	mT
B <sub>RP</sub>	磁场关闭点		-6.0	-4.0	-2.0	mT
B <sub>HYS</sub>	迟滞		--	8.0	--	mT
B <sub>O</sub>	磁场对称性	B <sub>O</sub> =(B <sub>OP</sub> +B <sub>RP</sub> )/2	-2.0	0	+2.0	mT
<b>SC2448 +8.0 / -8.0 mT</b>						
B <sub>OP</sub>	磁场开启点	T <sub>A</sub> =-40°C to 150°C	+6.0	+8.0	+10.0	mT
B <sub>RP</sub>	磁场关闭点		-10.0	-8.0	-6.0	mT
B <sub>HYS</sub>	迟滞		--	16.0	--	mT
B <sub>O</sub>	磁场对称性	B <sub>O</sub> =(B <sub>OP</sub> +B <sub>RP</sub> )/2	-2.0	0	+2.0	mT

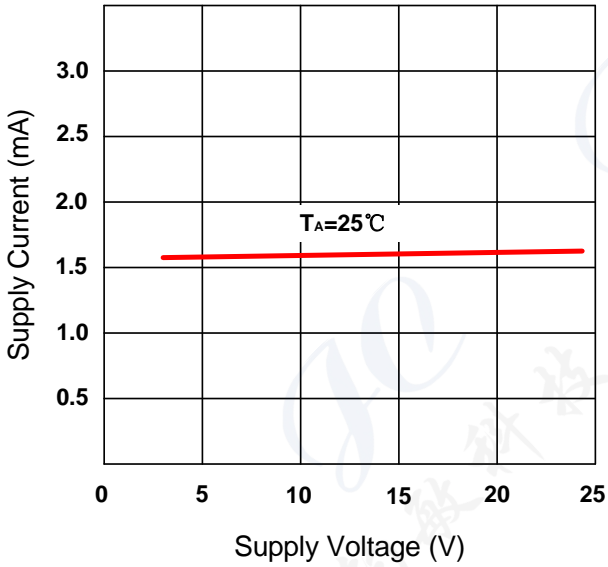
<sup>(1)</sup> 1mT=10Gs

<sup>(2)</sup> 磁通密度 B 在北极磁场指向丝印面时为负值, 在南极磁场指向丝印面时为正值.

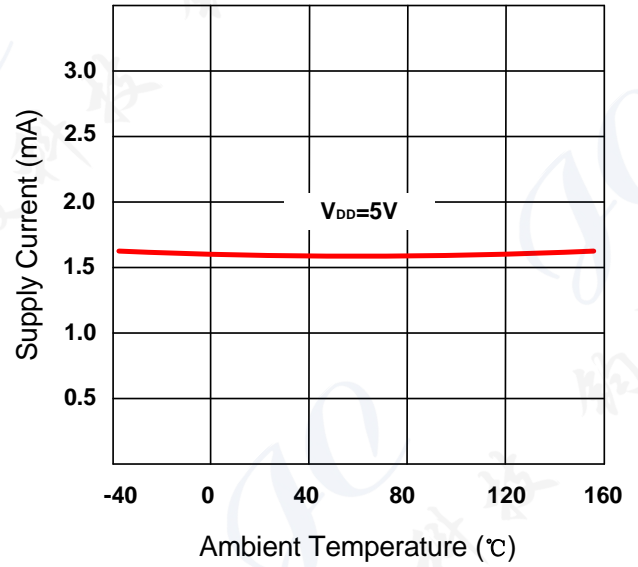


特性曲线

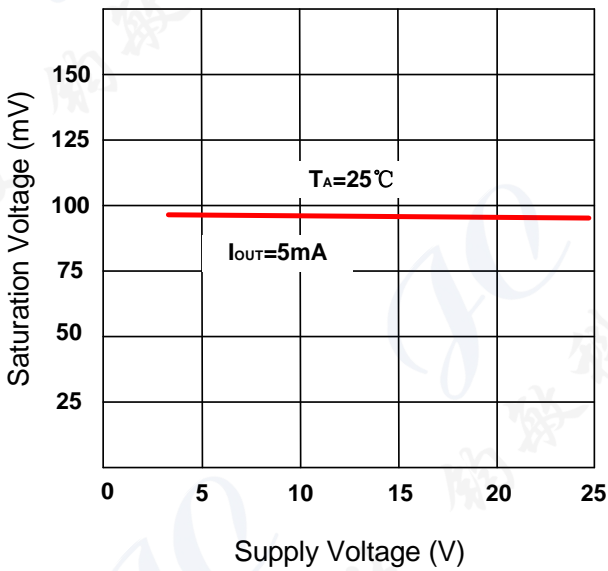
**$I_{DD}$  VS  $V_{DD}$**



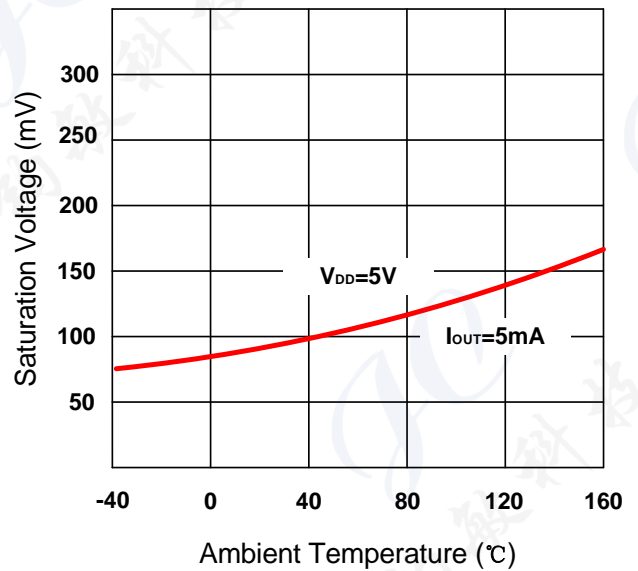
**$I_{DD}$  VS  $T_A$**



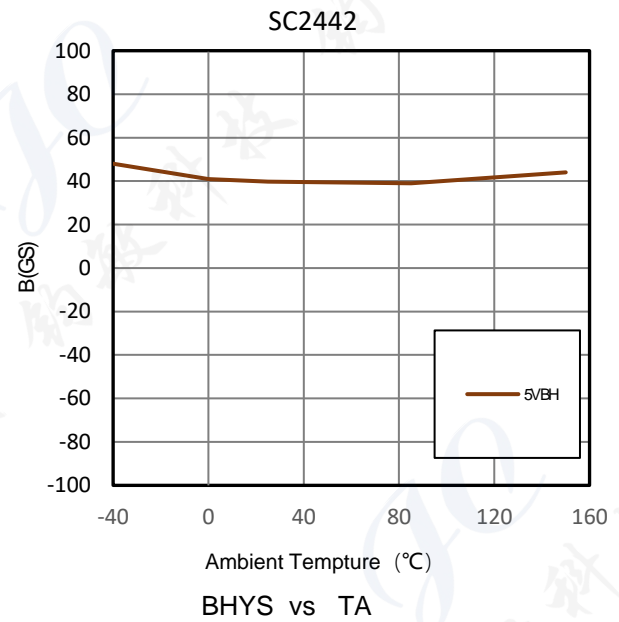
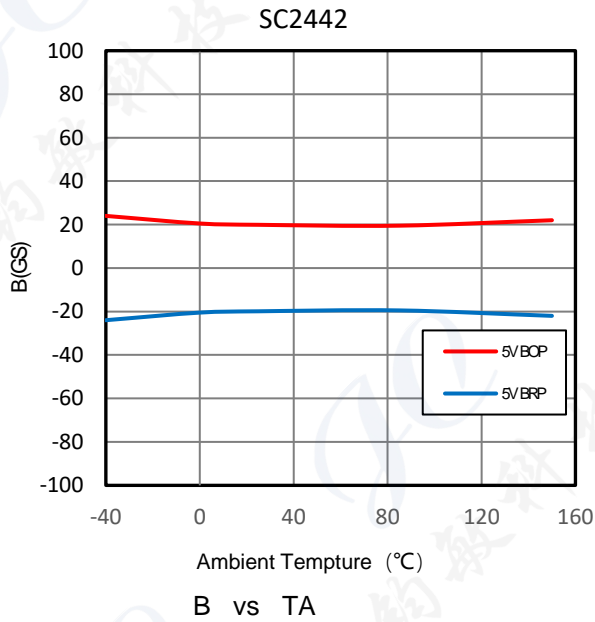
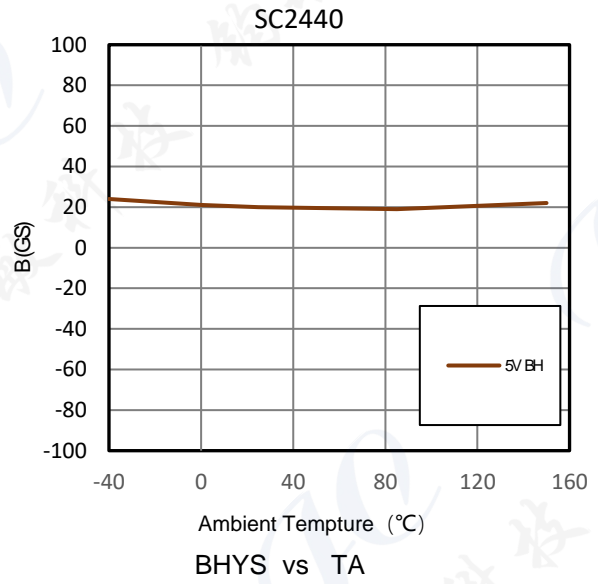
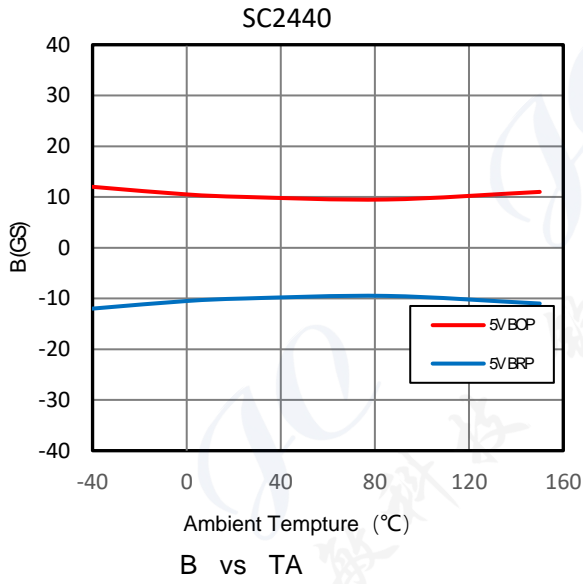
**$V_{Q(\text{sat})}$  VS  $V_{DD}$**



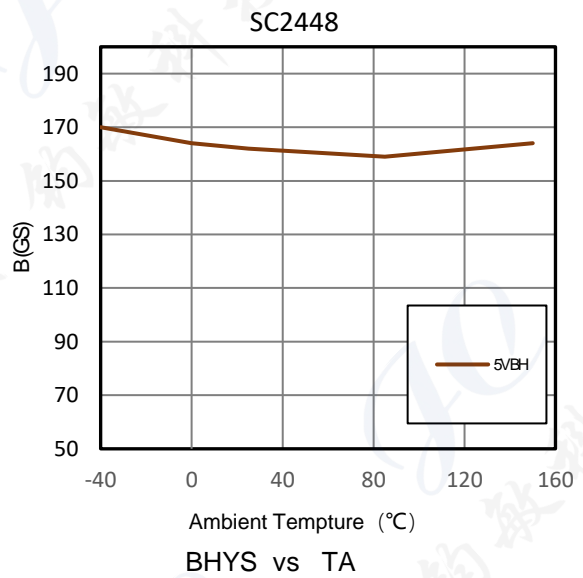
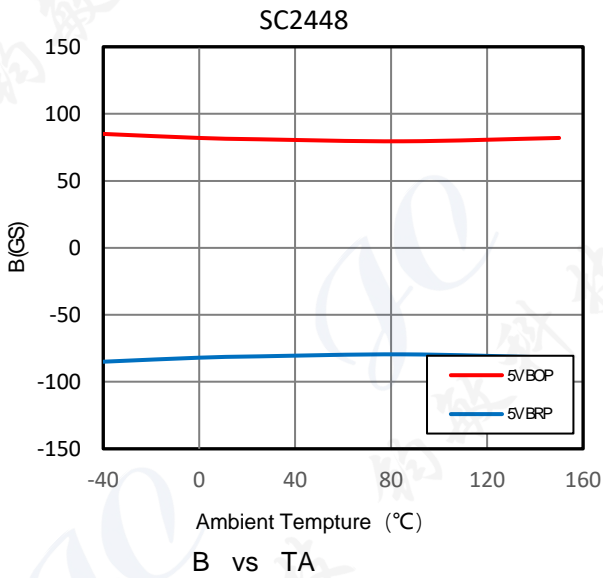
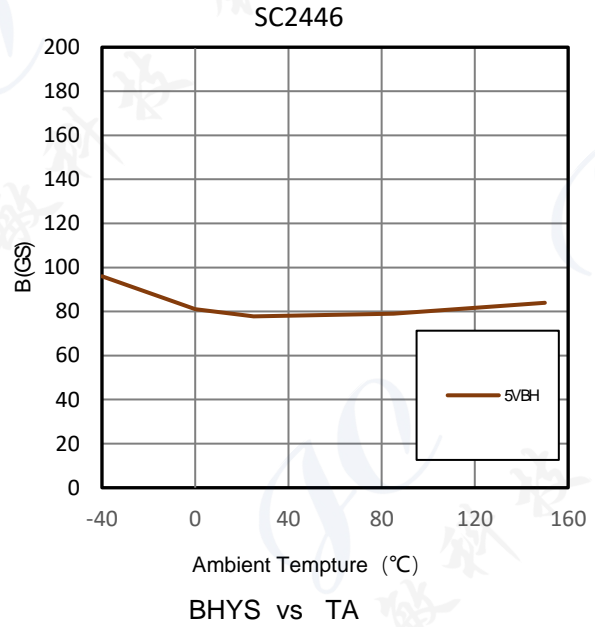
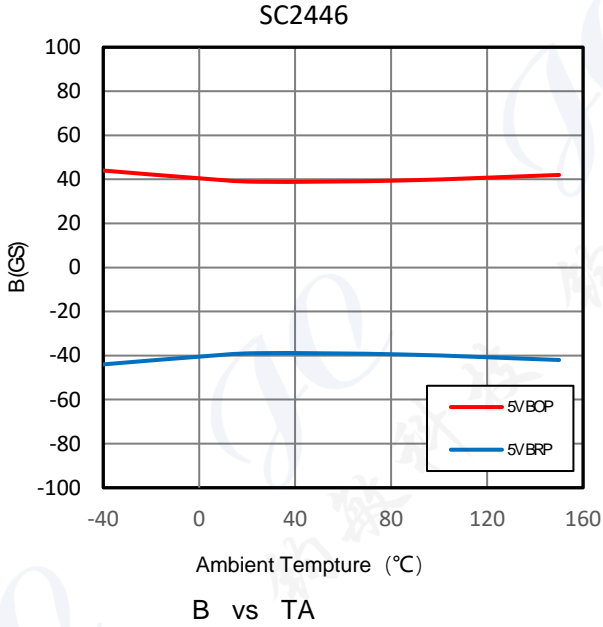
**$V_{Q(\text{sat})}$  VS  $T_A$**



特性曲线(续)



特性曲线 (续)



## 功能描述

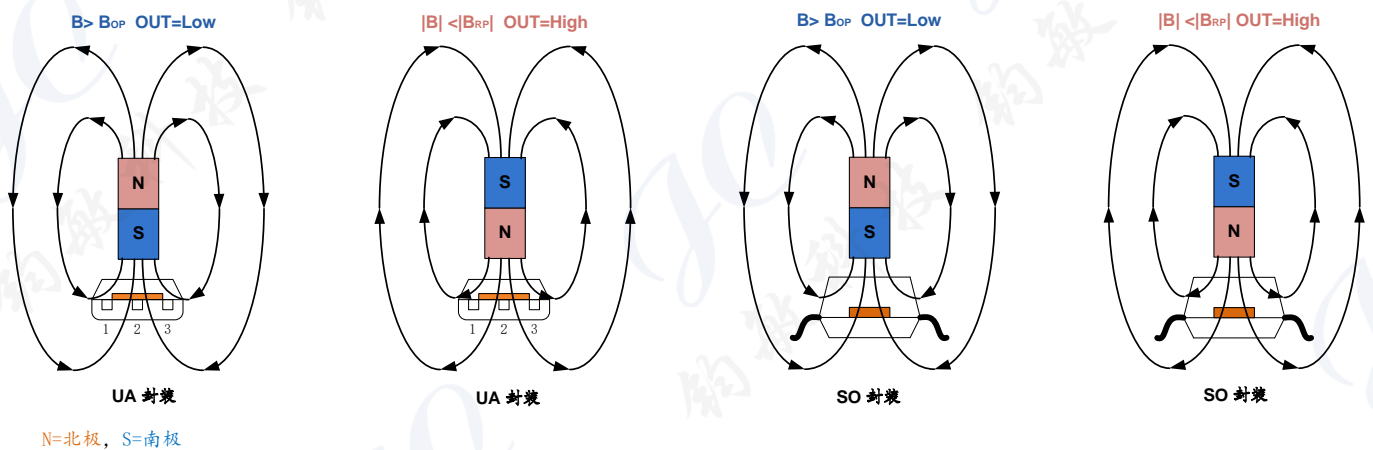
SC244X 芯片是一款应用于磁场感应的具有斩波频率稳定的锁存输出型霍尔传感器。该器件可在 2.5 ~ 24V 的供电电压下工作，并能持续承受 -28V 的反向电源电压条件。

当垂直作用于霍尔元件的南极磁场强度超过工作点阈值时，SC244X 输出低电平(开启)，输出端可灌电流 20mA，输出电压为饱和电压  $V_{Q(sat)}$ 。当磁场强度降低到释放点  $B_{RP}$  以下时，器件输出高电平(关断)。磁场工作点和释放点的差异即为器件的磁滞  $B_{HYS}$ ，这种内部的迟滞使器件可以免受外部机械振动和电气噪声的干扰。

器件输出端需外接一个上拉电阻。输出端可以被上拉到  $V_{DD}$  或其他不同的电压电源，这使得器件与控制器电路的连接更加容易。

## 磁场方向定义

磁场 S 极正对芯片丝印面定义为正磁场。



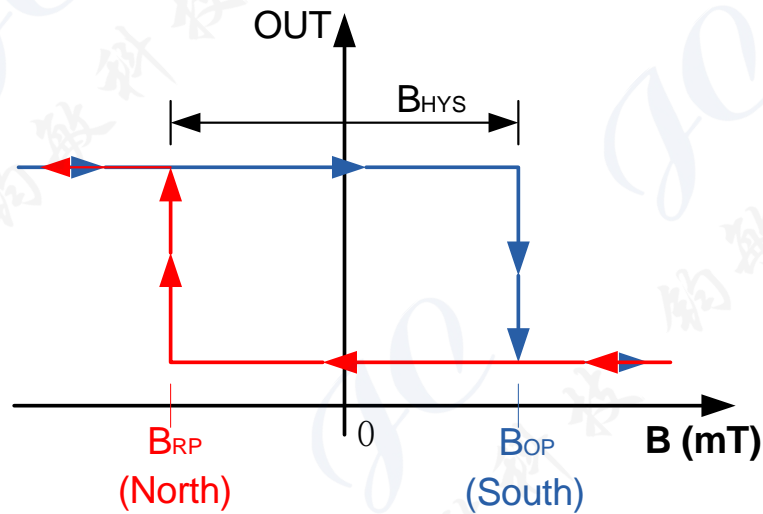
## 传递函数

在磁场强度小于  $B_{OP}$  且大于  $B_{RP}$  的迟滞区上电时，允许不确定的输出状态。在磁场强度第一次超出  $B_{OP}$  或  $B_{RP}$  之后，就可以达到正确的状态。如果磁场强度大于  $B_{OP}$ ，则输出被拉低。如果磁场强度小于  $B_{RP}$ ，则输出被释放。

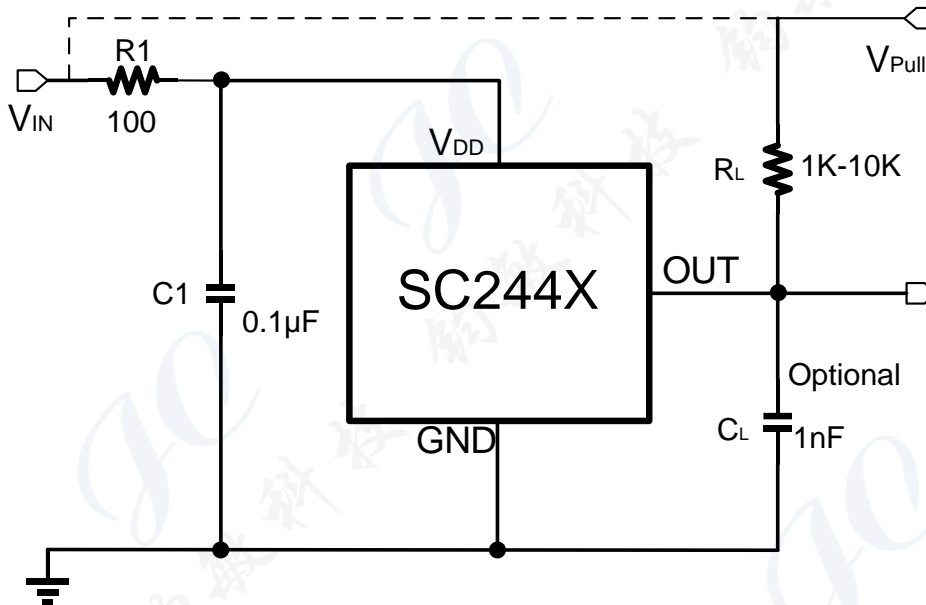
$B_{OP}$ —开启器件输出的磁场强度，开启(低电平)状态。

$B_{RP}$ —释放器件输出的磁场强度，关断(高电平)状态。

$$B_{HYS} = B_{OP} - B_{RP}$$



## 典型应用



SC244X 内部有电压调节器，可以在宽供电电压范围内工作。当器件工作于非稳压电源供电的应用时，必须在外部添加瞬态保护。对于使用稳压电源线路供电的应用，可能仍然需要 EMI/RFI 保护。强烈建议电源端与接地端使用外接电容，可降低外部噪声及内部斩波频率技术产生的噪声，建议靠近芯片  $V_{DD}$  电源端并联  $C_1$  电容到地，其典型值为  $0.1\mu\text{F}$ 。同时在外部可选配串联电阻  $R_1$  其典型值为  $100\Omega$ 。输出电容  $C_L$  用作输出滤波，典型值为  $1\text{nF}$ 。

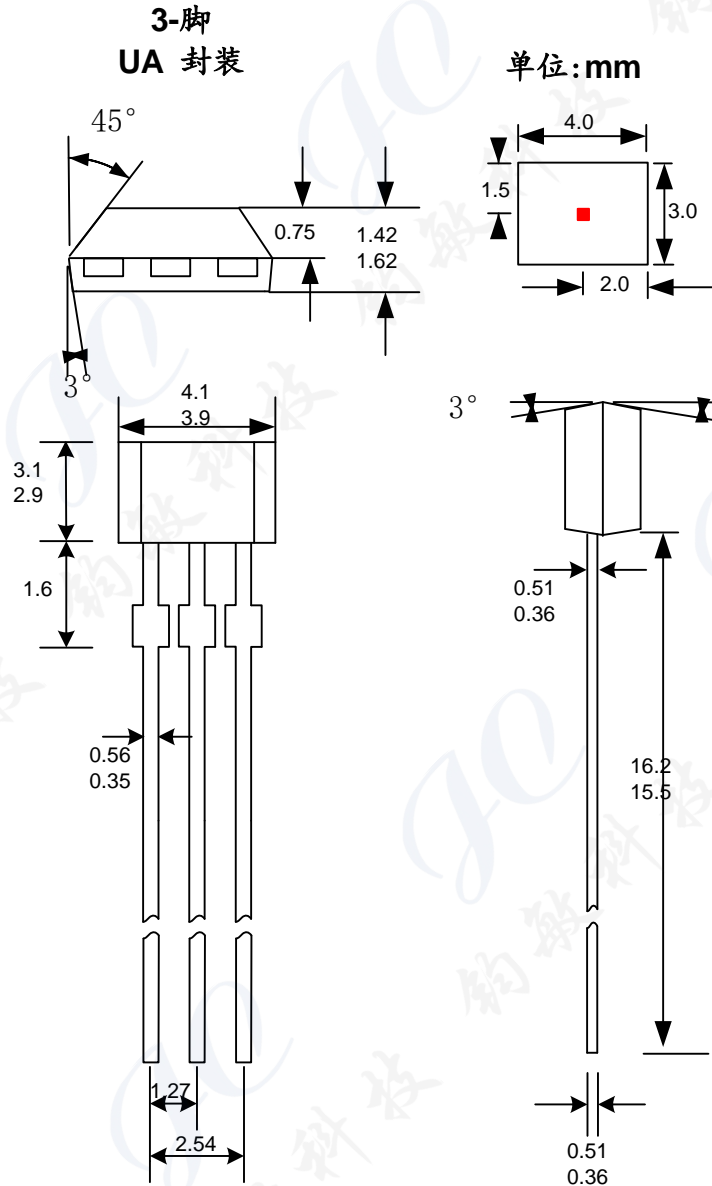
根据系统带宽规范选择一个  $C_L$  值:

$$C_L = \frac{1}{2\pi \times R \times f (\text{Hz})}$$

SC244X 器件的输出级是一个漏极开路 NMOS 管，可提供  $20\text{mA}$  的负载能力。调节上拉电阻  $R_L$  的值使得其正常工作。 $R_L$  为开漏输出提供一个高电平。通常情况电流越小越好，但是更快的瞬态响应和带宽需要，接更小的电阻  $R_L$  以实现更快的切换。

$V_{PULL}$  不限于  $V_{DD}$ ，可以连接到其他参考电压。该引脚的允许电压范围在极限参数中规定。

## 封装信息“UA”



注:

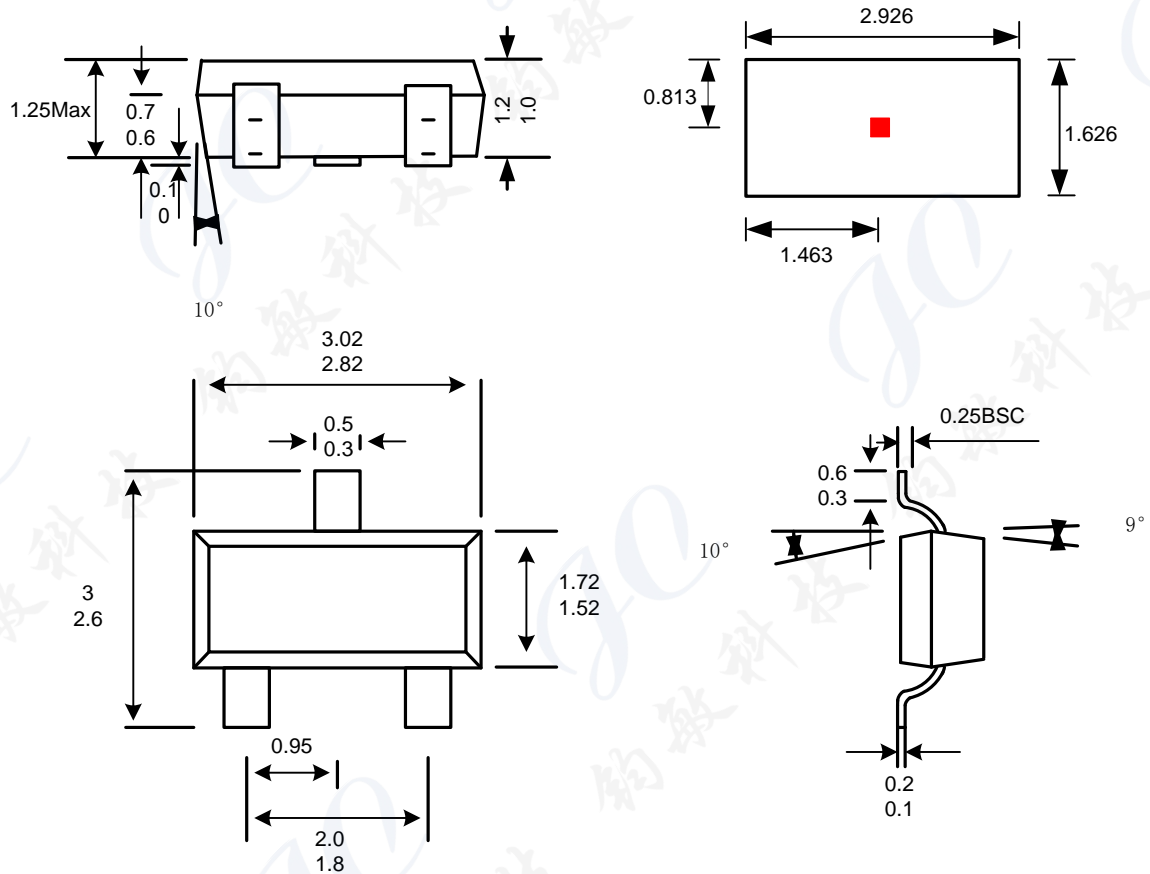
1. 供应商可选的实际本体和管脚形状尺寸位于图示范围内。
  2. 高度不包括模具浇口溢料。
- 如果未指定公差, 则尺寸为公称尺寸。



## 封装信息“SO”

### 3-脚 SO封装

单位:mm



注:

1. 供应商可选的实际本体和管脚形状尺寸位于图示范围内。
  2. 高度不包括模具浇口溢料。
- 如果未指定公差, 则尺寸为公称尺寸。

## 历史版本

版本号	日期	修改说明
Rev1.0	2016-05-10	初始版本
Rev1.1	2017-08-06	增加 SC2448SO 订货信息
Rev2.3	2019-05-06	旧版本规格书最终版本号
RevA/1.0	2021-01-04	统一格式发布